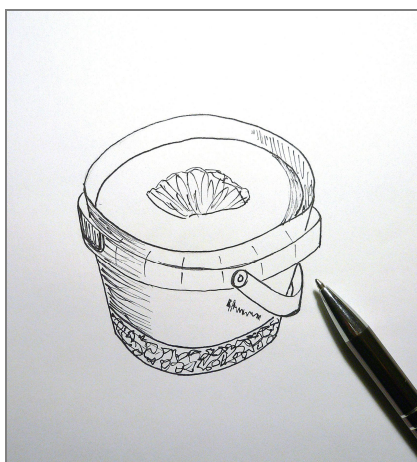


Mit unseren Maschinen

Setzen Sie Ihre Ideen



in erfolgreiche Produkte um!



wirtschaftlich



bequem

sauber

ROTINO Die effiziente Verschliessmaschine

Endlich ist sie da! Die kontinuierlich arbeitende Siegelmaschine.

Der ROTINO, kombiniert mit dem CUPFILLER, ist so vielseitig wie kaum eine andere Abfüllmaschine. Der ROTINO eignet sich zum Versiegeln von Bechern mit Stanzdeckeln oder zum verschliessen von Kunststoffbechern mit Schnappdeckeln. Schnell umgebaut können Sie verschiedene Verpackungen volumengenau befüllen und verschliessen.

Vorteile:

- ✓ kontinuierliche Produktion im Automatikmodus
- ✓ leicht zu reinigen
- ✓ Formatwechsel innert Minuten
- ✓ vielseitig einsetzbar
- ✓ preisgünstige Maschine

Funktionsweise:

Der ROTINO ist eine 4-teilige Verschliessmaschine. Die Becher werden mit dem CUPFILLER befüllt und automatisch verschlossen.

Die 4 Stationen des ROTINO:

1. Becher einlegen / entnehmen
2. Füllen (CUPFILLER)
3. Deckel automatisch auflegen
4. Heiss versiegeln oder Deckel aufpressen



Bedienung:

Sie bedienen den ROTINO über ein Touchpanel. Jede Funktion kann einzeln zugeschaltet werden. Sie haben die Möglichkeit im Einzeltakt oder im Automatikmodus zu arbeiten, die Geschwindigkeit wählen Sie selbst. Nutzen Sie die 3 Wertespeicher um für Ihre Produkte die Einstellungen zu speichern. Wenn Sie die Bechergösse ändern unterstützt Sie der ROTINO beim Formatwechsel.

CUPFILLER Der Kolbendoseur mit Sanftstart

Präzis vom ersten zum letzten Becher!

Der CUPFILLER ist ein präziser Kolbendoseur. Er eignet sich zum Abfüllen aller Füllgüter/Produkte die zum Zeitpunkt des Abfüllens flüssig oder pastös sind. Mit dem Sanftstart wird das Füllgut erst langsam, dann schnell ausgestossen. Dies verhindert Spritzer.

Vorteile:

- ✓ kontinuierliche Produktion im Automatikmodus
- ✓ dank kompakter Bauweise kein Verlust beim Füllgutwechsel / Sortenwechsel (keine Schläuche, Rohre, Toträume)
- ✓ schnell zerlegt und gereinigt, hygienisch sauber!
- ✓ kein Tropfen dank füllgutspezifischer Vorsätze (Düsen)
- ✓ schnell auf die verschiedenen Füllgüter umgestellt

Funktionsweise:

Der Kolben zieht das gewünschte Füllgut aus dem Trichter in einen Zylinder und stösst dieses in den Becher aus. Die Volumeneinstellung erfolgt über eine Spindel.

Einschränkung:

Für stark pastöse Produkte ist der Kolbenfüller nicht geeignet.



Die 4 Varianten den ROTINO/CUPFILLER zu nutzen



Variante 1:

CUPFILLER füllt im ROTINO

Becher werden im ROTINO befüllt und verschlossen (Standardvariante).

Die einfachste und wirtschaftlichste Variante.



Variante 2:

CUPFILLER füllt neben dem ROTINO

Becher wird neben dem ROTINO befüllt.

Mit dieser Variante können Sie den Becher individuell befüllen. Sobald der Becher alle Zutaten enthält wird er in den ROTINO eingelegt und verschlossen.



Variante 3:

CUPFILLER separat nutzen

Eimer, Flaschen oder Gläser werden mit dem CUPFILLER befüllt und von Hand verschlossen.

Dies ist ein Zusatznutzen des CUPFILLERS. Wenn Sie Ihre Produkte auch in Gebinden anbieten die nicht im ROTINO verschlossen werden können, so können Sie den CUPFILLER separat nutzen. Bei grossen Gebinden erreichen Sie das gewünschte Volumen durch mehrmaliges Füllen.



Variante 4:

ROTINO mit Zusatzgeräten nutzen

ROTINO mit einem anderen Dosiersystem kombinieren.

Der ROTINO stellt Ihnen ein Signal für ein externes Gerät zur Verfügung. Damit können Sie ein anderes Dosiersystem ansteuern. Mit diesem können Sie Füllgüter abfüllen für welche der Kolbenfüller nicht geeignet ist (z.B. körnige oder stark pastöse Produkte).

ROTINO mit einem anderen Gerät kombinieren.

Das Signal kann auch für weitere Geräte genutzt werden:

- Etikettiergerät, Drucker
- Vordoseur, Abfüllwaage
- Förderband, usw.

ROTINO separat nutzen.

Selbstverständlich können Sie den ROTINO auch separat nutzen, als Siegelmaschine oder zum aufpressen von Kunststoffdeckeln.

Der ROTINO lässt viele Anwendungen zu. Wir beraten Sie gerne.

Ihre Kontaktperson: Frau Ursel Romer
Tel: +41 (0)55 260 33 48 email: info@romer-m.ch

ROTINO - Technische Daten

Aufbau:

Der ROTINO ist eine Verschliessmaschine zum Versiegeln von Bechern mit Stanzdeckeln oder zum Aufpressen von Kunststoffdeckeln auf Becher (Tischmodell).

Betriebsarten:

Einzeltakt: Jeder Takt wird einzeln ausgelöst (Knopfdruck oder Fusspedal)

Automatikmodus: Die Maschine läuft kontinuierlich bis zum Stop-Signal

Leistung:

Bis 1000 Becher/Stunde.

Formatwechsel:

Formateile: 4 Becherringe, 1 Deckelmagazin, 1 Siegelplatte (Siegelkopf)

Zeitaufwand: ca. 3 Minuten

Kosten: die Formateile sind äusserst kostengünstig!

Maximale Abmasse der Verpackung:

Siegelbecher: bis $\varnothing 115\text{mm}$

Traiteurbecher: bis $\varnothing 100\text{mm}$

Aluminiumdose: bis $\varnothing 65\text{mm}$

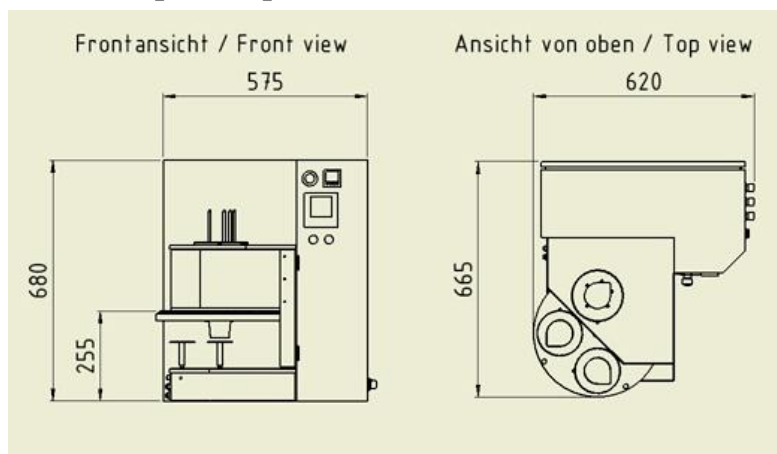
Andere Grössen auf Anfrage.

Energie:

Elektrisch: 230V + Null + Erde, 50Hz

Druckluft: 6bar Arbeitsdruck, Verbrauch max. 200l/min (inkl. CUPFILLER)

Abmasse [in mm]:



Gewicht: ca. 70kg

CUPFILLER - Technische Daten

Aufbau:

Der CUPFILLER ist ein mit Druckluft betriebener Kolbendoseur. Das gewünschte Volumen wird über eine Spindel eingestellt. Der CUPFILLER lässt sich mit wenigen Handgriffen zerlegen und hygienisch einwandfrei reinigen.

Betriebsarten:

Einzeltakt: Jeder Takt wird einzeln ausgelöst (Knopfdruck oder Fusspedal)
Automatikmodus: Der CUPFILLER läuft kontinuierlich bis zum Stop-Signal

Leistung:

Bis 1000 Becher/Stunde.

Füllbereiche:

Zum CUPFILLER erhalten Sie zwei Füllzylinder:

15-180ml

50-550ml

Grössere Gebinde können durch mehrfaches Dosieren gefüllt und von Hand verschlossen werden

Fülltemperatur:

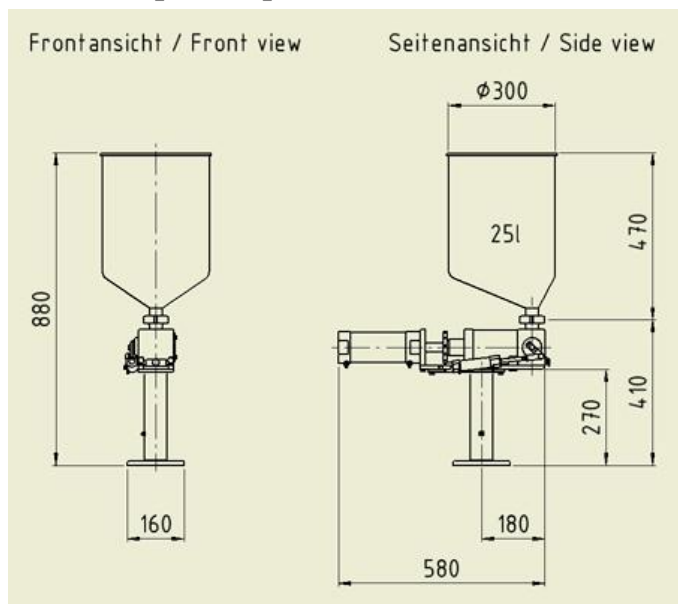
bis 95°C

Energie:

Elektrisch: 230V + Null + Erde, 50Hz

Druckluft: 6bar Arbeitsdruck, Verbrauch max. 100l/min (nur CUPFILLER)

Abmasse [in mm]:



Gewicht: ca. 30kg (ohne Trichterinhalt)