

Mit unseren Maschinen

# Setzen Sie Ihre Ideen



## in erfolgreiche Produkte um!



**wirtschaftlich**



**bequem**

**sauber**

# ROTINO

## Die flexible Becher Siegelmaschine und Abfüllmaschine (mit Kolbendoseur CUPFILLER)

Der ROTINO ist dank schnellem Formatwechsel sehr vielseitig. Er füllt flüssige Produkte in Becher und verschliesst diese. Der ROTINO eignet sich zum versiegeln von Bechern mit Stanzdeckeln oder zum verschliessen von Feinkostbechern mit Schnappdeckeln.

### Vorteile ROTINO:

- ✓ kontinuierliche Produktion im Automatikmodus
- ✓ leicht zu reinigen
- ✓ Formatwechsel schneller als eine Minute (dank Duosiegelplatte)
- ✓ äusserst vielseitig einsetzbar
- ✓ preisgünstige Maschine

### Funktionsweise:

Der ROTINO ist eine 4-teilige Becher Siegelmaschine (Rundläufer). Die Becher werden mit dem Kolbendoseur CUPFILLER befüllt und vollautomatisch verschlossen.

### Die 4 Stationen des ROTINO:

1. Becher einlegen / entnehmen
2. Füllen (CUPFILLER)
3. Deckel automatisch auflegen
4. Heiss siegeln oder Deckel aufpressen

### Bedienung:

Sie bedienen den ROTINO über ein Touchpanel. Jede Funktion kann einzeln zugeschaltet werden. Sie haben die Möglichkeit im Einzeltakt oder im Automatikmodus zu arbeiten, die Geschwindigkeit wählen Sie selbst. Wenn Sie die Bechergrosse ändern unterstützt Sie der ROTINO beim Formatwechsel.



# CUPFILLER Die Abfüllmaschine mit Sanftstart

### Präzis vom ersten zum letzten Becher!

Die Abfüllmaschine CUPFILLER eignet sich zum Abfüllen flüssiger und pastöser Produkte. Mit dem Sanftstart wird das Füllgut erst langsam, dann schnell ausgestossen. Dies ermöglicht ein sauberes Abfüllen ohne Spritzer.

### Vorteile:

- ✓ kontinuierliche Produktion im Automatikmodus
- ✓ kein Verlust beim Sortenwechsel  
(keine Schläuche, Rohre, Toträume)
- ✓ schnell zerlegt und gereinigt, hygienisch absolut sauber!
- ✓ kein Tropfen
- ✓ schnell umgestellt
- ✓ Füllgeschwindigkeit einstellbar

### Funktionsweise:

Der CUPFILLER ist ein Kolbendoseur. Der Kolben zieht das gewünschte Füllgut aus dem Trichter in einen Zylinder und stösst dieses in den Becher aus. Die Volumeneinstellung erfolgt über eine Spindel.



## Die 4 Varianten den ROTINO/CUPFILLER zu nutzen



### Variante 1: CUPFILLER füllt im ROTINO

**Nutzung als klassische Abfüllmaschine.**  
**Becher werden im ROTINO befüllt und verschlossen.**  
Die einfachste und wirtschaftlichste Variante.



### Variante 2: CUPFILLER füllt neben dem ROTINO

**Becher wird neben dem ROTINO befüllt.**  
Mit dieser Variante können Sie den Becher individuell befüllen. Sobald der Becher alle Zutaten enthält wird er in den ROTINO eingelegt und verschlossen.



### Variante 3: CUPFILLER separat nutzen

**Eimer, Flaschen oder Gläser werden mit dem CUPFILLER befüllt und von Hand verschlossen.**

Dies ist ein Zusatznutzen des CUPFILLERS. Wenn Sie Ihre Produkte auch in Gebinden anbieten die nicht im ROTINO verschlossen werden können. Bei grossen Gebinden erreichen Sie das gewünschte Volumen durch mehrmaliges Füllen.



### Variante 4: ROTINO mit Zusatzgeräten nutzen

**ROTINO mit einem anderen Dosiersystem kombinieren.**

Der ROTINO stellt Ihnen ein Signal für ein externes Gerät zur Verfügung. Damit können Sie ein anderes Dosiersystem ansteuern. Mit diesem können Sie Füllgüter abfüllen für welche der Kolbenfüller nicht geeignet ist (z.B. körnige oder stark pastöse Produkte).

**ROTINO mit einem anderen Gerät kombinieren.**

Das Signal kann auch für weitere Geräte genutzt werden:

- Etikettiergerät, Drucker
- Vordoseur, Abfüllwaage
- Förderband, usw.

### ROTINO separat nutzen.

Selbstverständlich können Sie den ROTINO auch als Verschliessmaschine separat nutzen.

### Der ROTINO lässt viele Anwendungen zu. Wir beraten Sie gerne.

Ihre Kontaktperson: Frau Ursel Romer  
Tel: +41 (0)55 260 33 48 email: info@romer-m.ch

## ROTINO - Technische Daten

### Aufbau:

Der ROTINO ist eine Siegelmaschine zum versiegeln von Bechern mit Siegelplatine oder zum verschliessen von Feinkostbechern mit Kunststoffdeckeln (Tischmodell).

### Die Becher Siegelmaschine (Rundläufer) hat 4 Stationen

1. Becher einlegen / entnehmen
2. Füllen (CUPFILLER)
3. Deckel automatisch auflegen
4. Heiss siegeln oder Deckel aufpressen

### Betriebsarten:

Einzeltakt: Jeder Takt wird einzeln ausgelöst

Automatikmodus: Die Maschine läuft kontinuierlich bis zum STOP-Signal  
Die Geschwindigkeit ist frei wählbar.

### Leistung:

Bis 1000 Becher/Stunde.

### Bedienung:

Per Touchpanel können alle Funktionen zu- und abgeschaltet werden.

### Formatwechsel:

Wechselteile: 4 Becherringe, 1 Deckelmagazin

Mit der Duosiegelplatte muss der Siegelkopf nicht gewechselt werden

Zeitaufwand: weniger als eine Minute

Kosten: die Formateile sind äusserst kostengünstig!

### Maximale Abmasse der Verpackung:

Siegelbecher: bis  $\varnothing 115\text{mm}$

Feinkostbecher: bis  $\varnothing 100\text{mm}$

Aluminiumbecher: bis  $\varnothing 65\text{mm}$

Andere Grössen auf Anfrage.

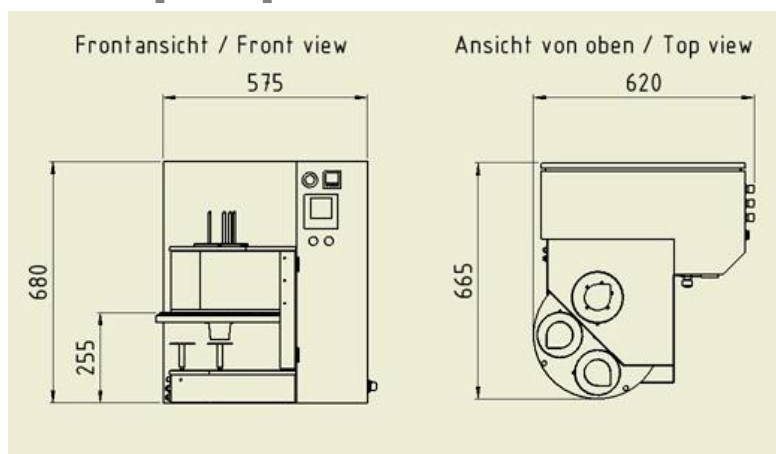
### Energie:

Elektrisch: 230V + Null + Erde, 50Hz

Druckluft: 6bar Arbeitsdruck, Verbrauch max. 200l/min (inkl. CUPFILLER)



### Abmasse [in mm]:



Gewicht: ca. 80kg

## CUPFILLER - Technische Daten

### Aufbau:

Der CUPFILLER ist ein mit Druckluft betriebener Kolbendoseur. Das gewünschte Volumen wird über eine Spindel eingestellt. Der CUPFILLER lässt sich mit wenigen Handgriffen zerlegen und hygienisch einwandfrei reinigen.

### Betrieb:

Der CUPFILLER wird vom ROTINO gesteuert. Die Bedienung erfolgt über ein Touchpanel. Die Füllgeschwindigkeit und den Sanftstart regeln Sie entsprechend Ihrer Produkte. Wird die CUPFILLER als Einzelgerät (ohne ROTINO) betrieben so erhält er eine eigene Steuerung.

### Einschränkung:

Für stark pastöse Füllgüter ist der CUPFILLER nicht geeignet.

### Betriebsarten:

Einzeltakt: Jeder Takt wird einzeln ausgelöst

Automatikmodus: Der CUPFILLER läuft kontinuierlich bis zum STOP-Signal

### Leistung:

Bis 1000 Becher/Stunde.

### Füllbereiche:

Zum CUPFILLER erhalten Sie zwei Füllzylinder:

15-180ml

50-550ml

Grössere Gebinde können durch mehrfaches Dosieren befüllt und von Hand verschlossen werden

### Fülltemperatur:

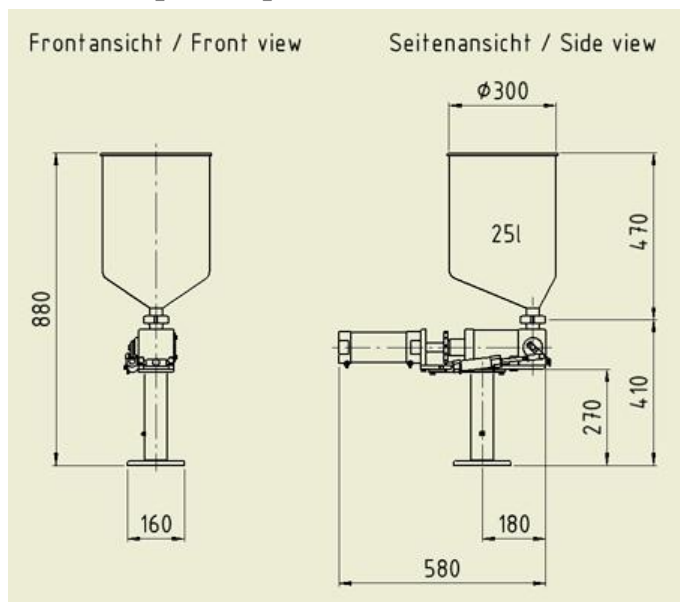
bis 95°C

### Energie:

Elektrisch: 230V + Null + Erde, 50Hz

Druckluft: 6bar Arbeitsdruck, Verbrauch max. 100l/min (nur CUPFILLER)

### Abmasse [in mm]:



Gewicht: ca. 32kg (ohne Trichterinhalt)